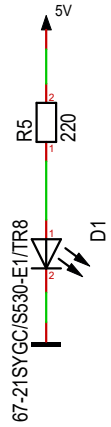
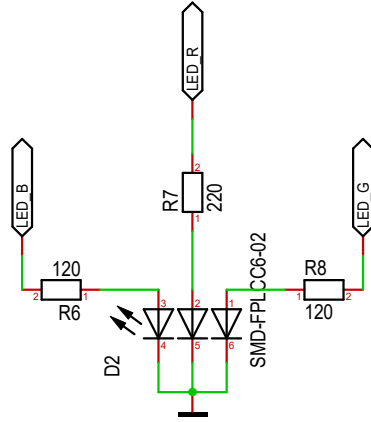


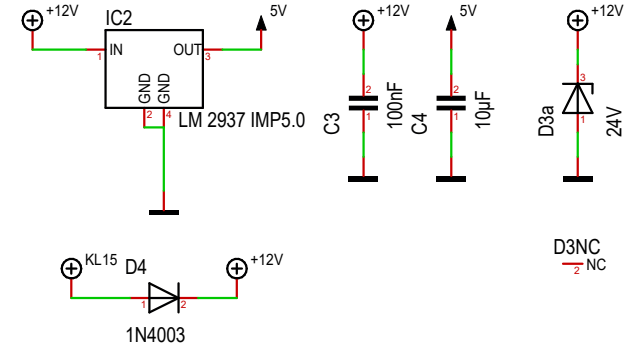
Power-LED



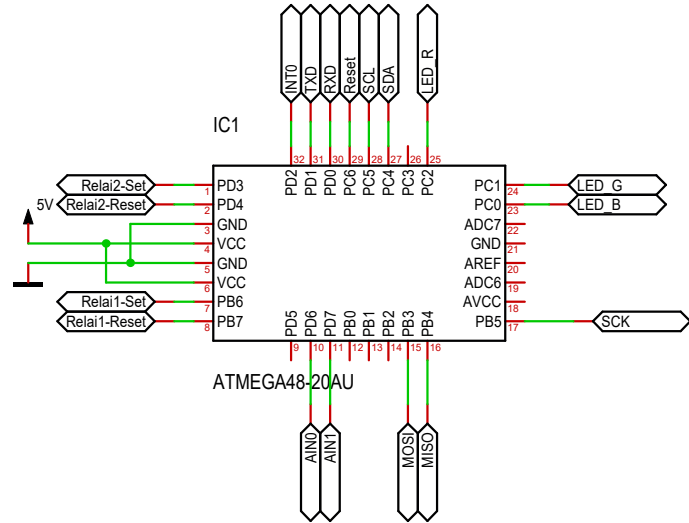
Notification-LED



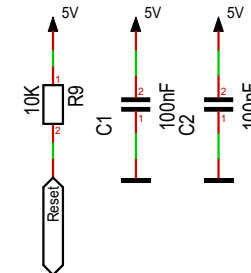
Stromversorgung



AtMega



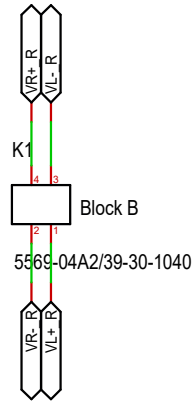
AtMega-Zubehör



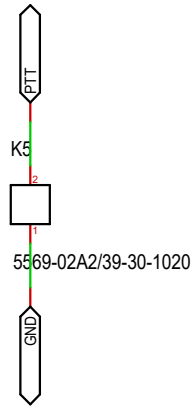
Maßstab	101,38%	Firma	THW	Zeichner	BlubbFish	Blatt	1/3
Änderung	17.10.2020 00:50			Titel			Core
Ausgabe	17.10.2020 01:05						
Datei	Audio-Switch.T3000				Projekt		

Radio-Anschlüsse

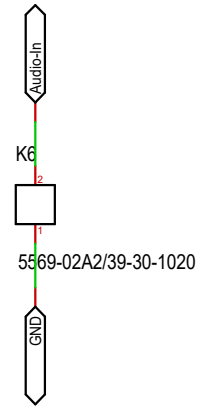
Radio-Seite



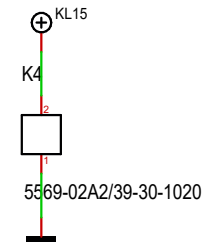
PTT-Anschluss



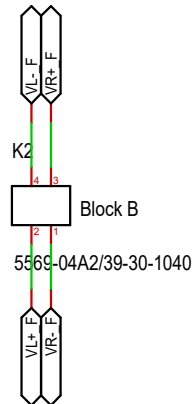
Mikro-Anschluss



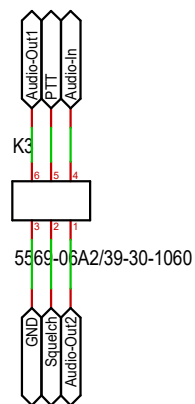
Power-Anschluss



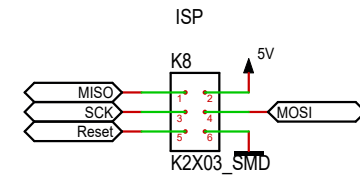
Fahrzeug-Seite



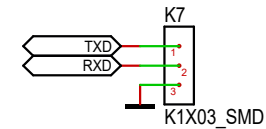
SQ676-Anschluss



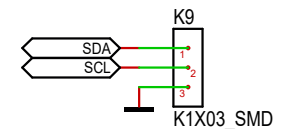
ATmega-I/O



UART

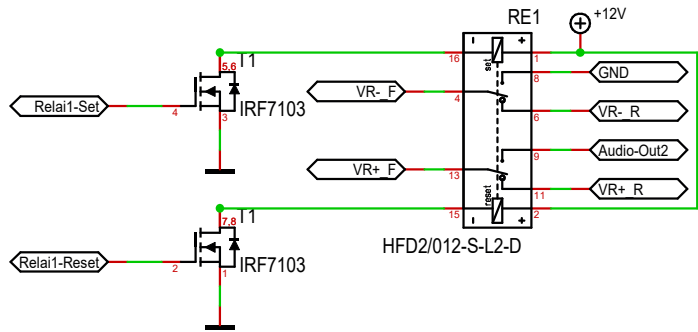


TWI

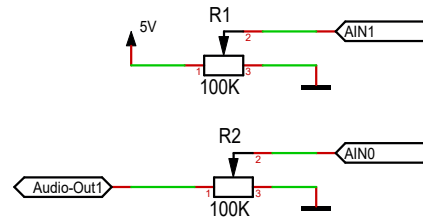


Maßstab	101,38%	Firma	THW	Zeichner	BlubbFish	Blatt	2/3
Änderung	17.10.2020	00:50		Titel			
Ausgabe	17.10.2020	01:05		Anschlüsse			
Datei	Audio-Switch.T3000			Projekt			

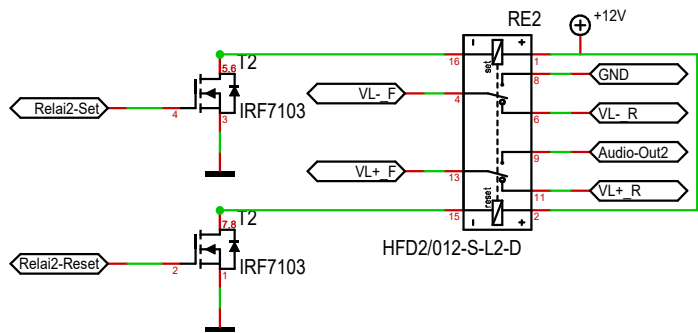
Relais-Rechts



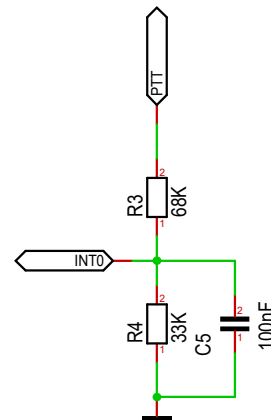
Audio-Activation Comperator



Relais-Links



PTT-Erkennung



Maßstab	101,38%	Firma	THW	Zeichner	BlubbFish	Blatt	2/3
Änderung	17.10.2020	00:50		Titel			
Ausgabe	17.10.2020	01:05		Audioteile			
Datei	Audio-Switch.T3000			Projekt			