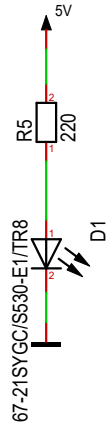
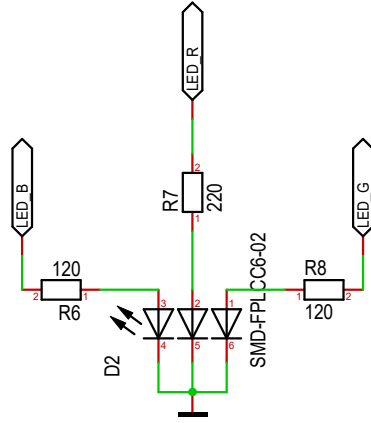


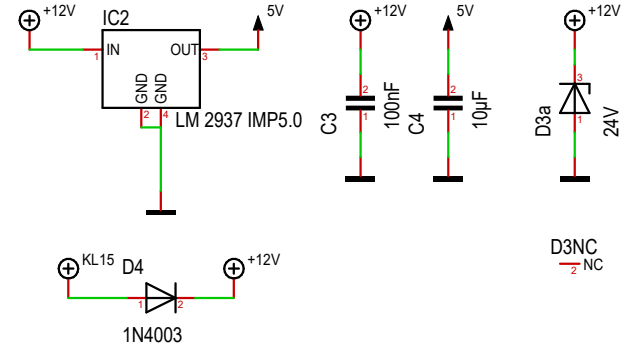
Power-LED



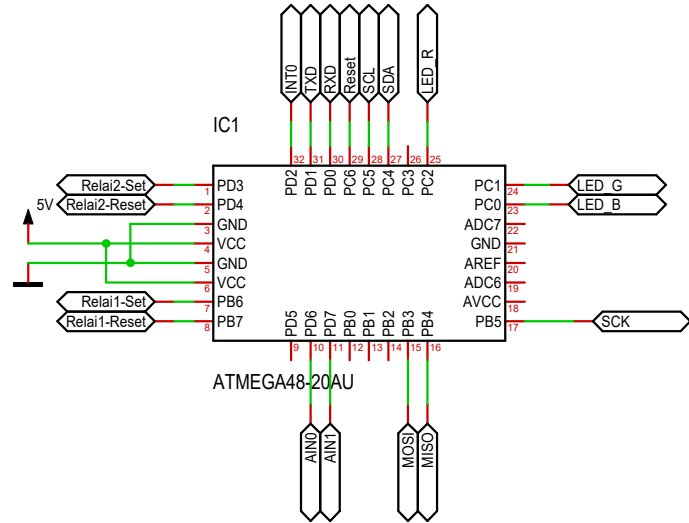
Notification-LED



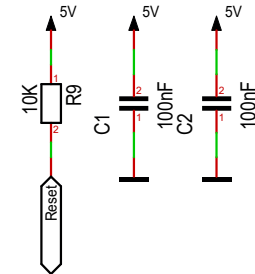
Stromversorgung



AtMega



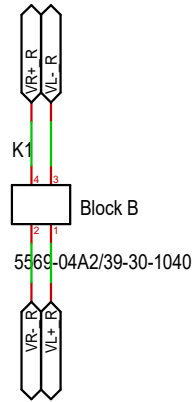
AtMega-Zubehör



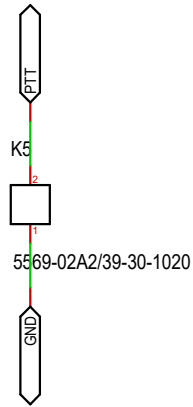
Maßstab	101,38%	Firma	THW	Zeichner	BlubbFish	Blatt	1/3
Änderung	17.10.2020 00:50			Titel			
Ausgabe	17.10.2020 00:51			Core			
Datei	Audio-Switch.T3000			Projekt			

Radio-Anschlüsse

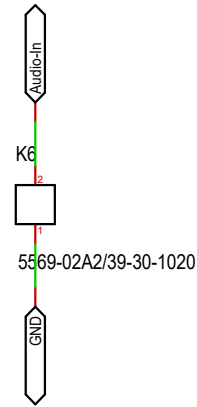
Radio-Seite



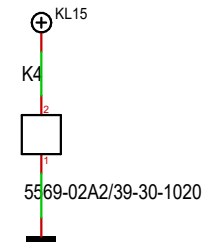
PTT-Anschluss



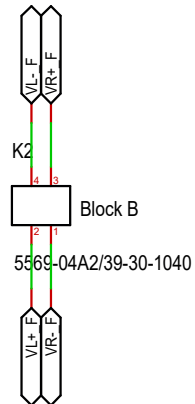
Mikro-Anschluss



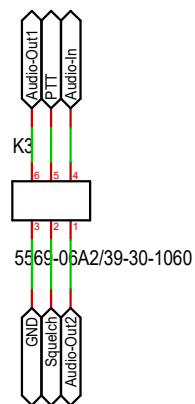
Power-Anschluss



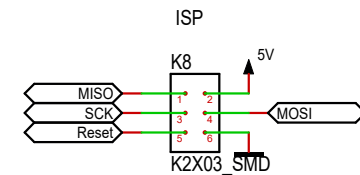
Fahrzeug-Seite



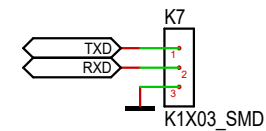
SQ676-Anschluss



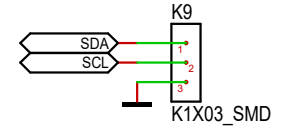
ATmega-I/O



UART

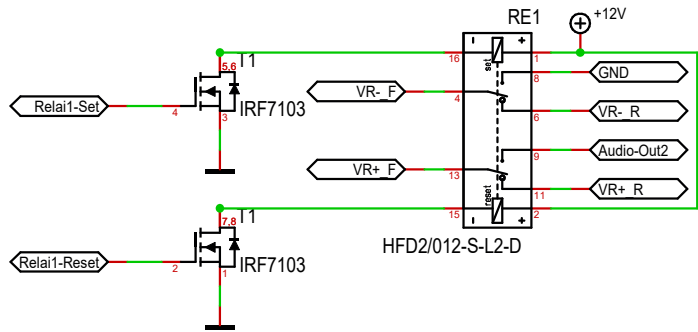


TWI

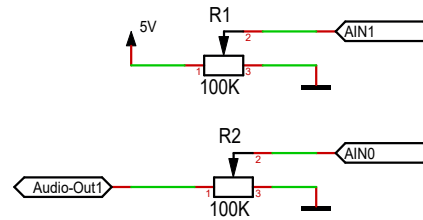


Maßstab	101,38%	Firma	THW	Zeichner	BlubbFish	Blatt	2/3
Änderung	17.10.2020	00:50		Titel			
Ausgabe	17.10.2020	00:51		Anschlüsse			
Datei	Audio-Switch.T3000			Projekt			

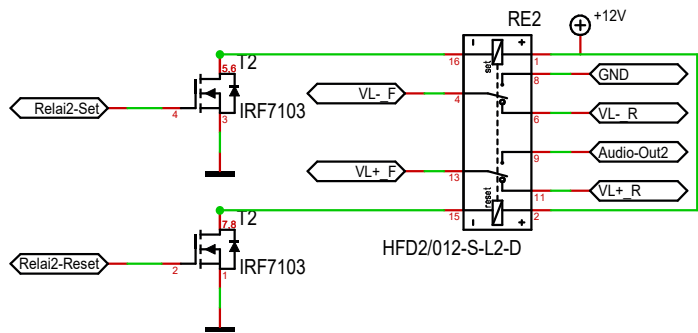
### Relais-Rechts



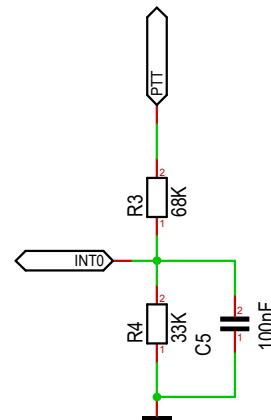
### Audio-Activation Comperator



### Relais-Links



### PTT-Erkennung



Maßstab	101,38%	Firma	THW	Zeichner	BlubbFish	Blatt	2/3
Änderung	17.10.2020 00:50			Titel			
Ausgabe	17.10.2020 00:51			Audioteile			
Datei	Audio-Switch.T3000			Projekt			