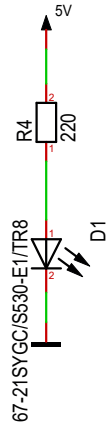
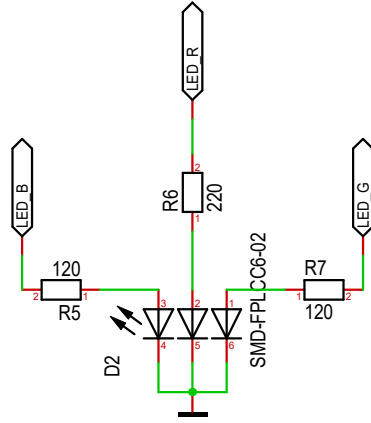


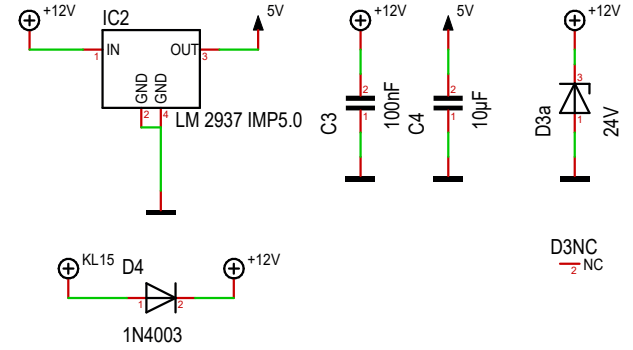
Power-LED



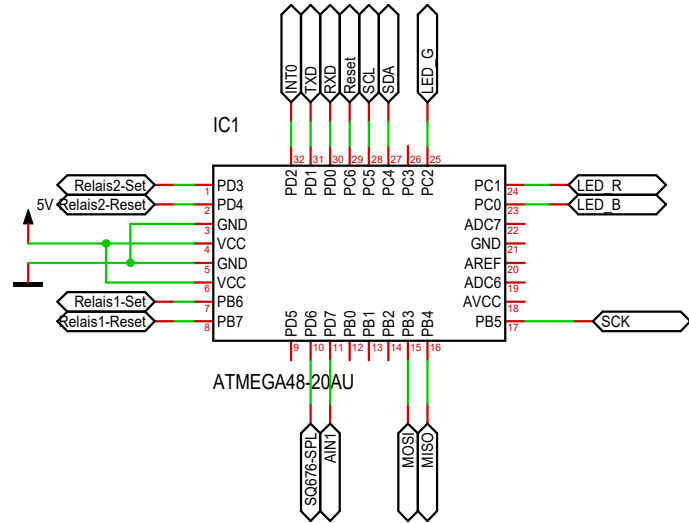
Notification-LED



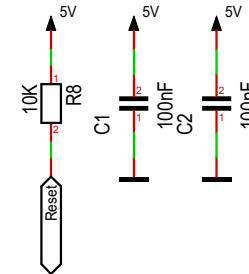
Stromversorgung



AtMega



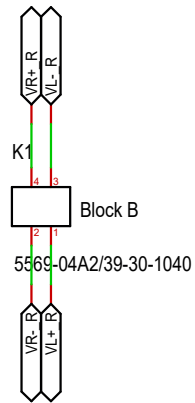
AtMega-Zubehör



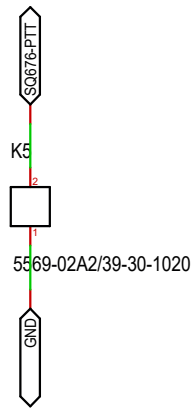
Maßstab	101,38%	Firma	THW-Siegburg	Zeichner	BlubbFish	Blatt	Core - 1/3
Änderung	23.10.2020 19:05			Titel Audiomschalter zwischen Funkgerät und Autoradio im THW ICARUS 40.14			
Ausgabe	23.10.2020 19:06						
Datei	Audio-Switch.T3000			Projekt	Audio-Switch		

Radio-Anschlüsse

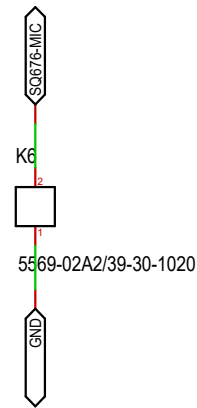
Radio-Seite



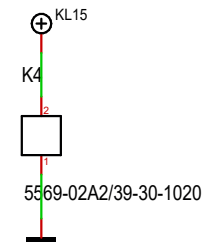
PTT-Anschluss



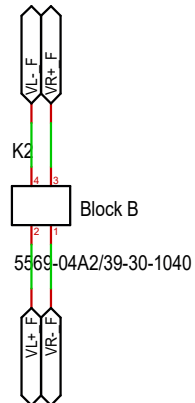
Mikro-Anschluss



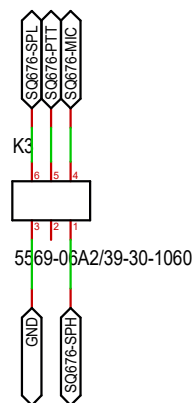
Power-Anschluss



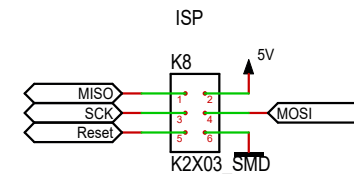
Fahrzeug-Seite



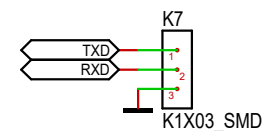
SQ676-Anschluss



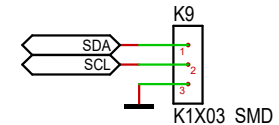
ATmega-IO



UART

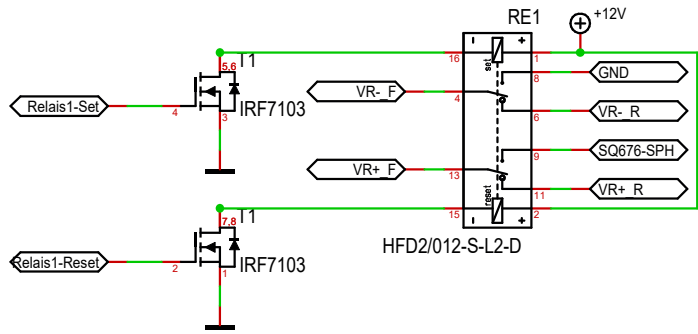


TWI

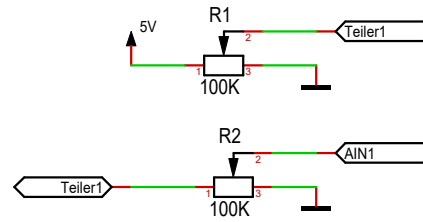


Maßstab	101,38%	Firma	THW-Siegburg	Zeichner	BlubbFish	Blatt	IO - 2/3
Änderung	23.10.2020	19:05		Titel Audioumschalter zwischen Funkgerät und Autoradio im THW ICARUS 40.14			
Ausgabe	23.10.2020	19:06					
Datei	Audio-Switch.T3000			Projekt		Audio-Switch	

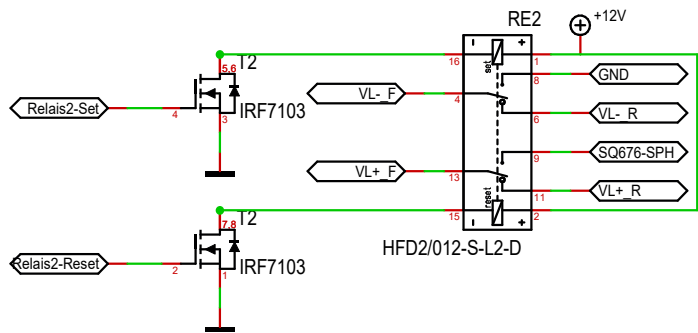
Relais-Rechts



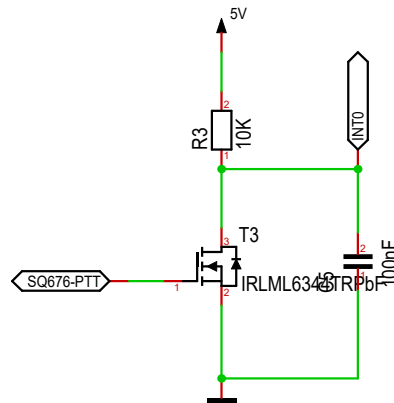
Audio-Activation Comperator



Relais-Links



PTT-Erkennung



Maßstab	101,38%	Firma THW-Siegburg	Zeichner	BlubbFish	Blatt	Audio - 3/3
Änderung	23.10.2020	19:05	Titel Audioschalter zwischen Funkgerät und Autoradio im THW ICARUS 40.14			
Ausgabe	23.10.2020	19:06				
Datei	Audio-Switch.T3000		Projekt	Audio-Switch		